

Basic®-50, Basic®-50-R. 设计升华, 时尚呈现



Basic-50®

- 水暖或水电两用型
- D型立管搭配直线或弧线横管
- 工作压力: 10 bar
- 工作环境: 最高水温可至110°C
- 可采用电加热(最高水流温度为80°C)
- 两侧连接方式(左向或者右向接头)
- 中间H阀连接方式(标准化间距50 mm)
- 高度: 804、1172、1448、1770 mm
- 宽度: 450、599、749、899 mm
- 散热量75/65-20°C: 348-1433 W

丰富的产品组合实现热量与居住空间的完美搭配, 在散热器挂墙和固定方面, 提供合理且极具创新的解决方案, 灵活的连接方式为安装提供更大的自由性, 还有Kermi高品质镀铬毛巾架与挂钩可供选择。

系列已经注册®国际商标。



Basic-50®-R



高品质金属配件

传接温控制阀

中间接口50 mm, H型一体温控阀, 高品质装饰盖板, 完美的连接方式

技术参数

Basic-50系列

BH [mm]	BL [mm]	BT [mm]	G [kg]	H [mm]	L [mm]	NA1 [mm]	NA2 [mm]	V [l]	P1 [W]	P [W]			NR
										75/65-20°C	70/55-20°C 55/45-20°C	70/55-24°C 55/45-24°C	
804	450	35	6,80	733	395	386	50	4,30	400	348	282 184	249 154	E001M080045.XXX
804	524	35	7,40	733	469	460	50	4,80	400	399	324 212	286 177	E001M080050.XXX
804	599	35	8,10	733	544	535	50	5,20	400	451	367 240	324 201	E001M080060.XXX
1172	450	35	9,80	1101	395	386	50	6,20	600	511	415 270	366 226	E001M120045.XXX
1172	524	35	10,70	1101	469	460	50	6,90	600	586	476 311	420 260	E001M120050.XXX
1172	599	35	11,70	1101	544	535	50	7,50	600	662	538 352	475 294	E001M120060.XXX
1448	524	35	13,40	1377	469	460	50	8,50	800	724	588 384	519 321	E001M150050.XXX
1448	599	35	14,60	1377	544	535	50	9,30	800	817	664 434	587 363	E001M150060.XXX
1770	524	35	16,00	1699	469	460	50	10,50	800	880	715 468	632 392	E001M180050.XXX
1770	599	35	17,50	1699	544	535	50	11,50	800	993	808 530	714 444	E001M180060.XXX
1770	749	35	20,50	1699	694	685	50	13,40	1200	1216	991 652	877 547	E001M180075.XXX

BH: 高度
BL: 长度
BT: 厚度
G: 重量
H: 挂点距水口距离
L: 挂点距离
NA: 接口间距
V: 容量
P1: 电加热功率
P: 不同温度下的散热量
NR: 订货编号

俯视图



Basic-50-R系列

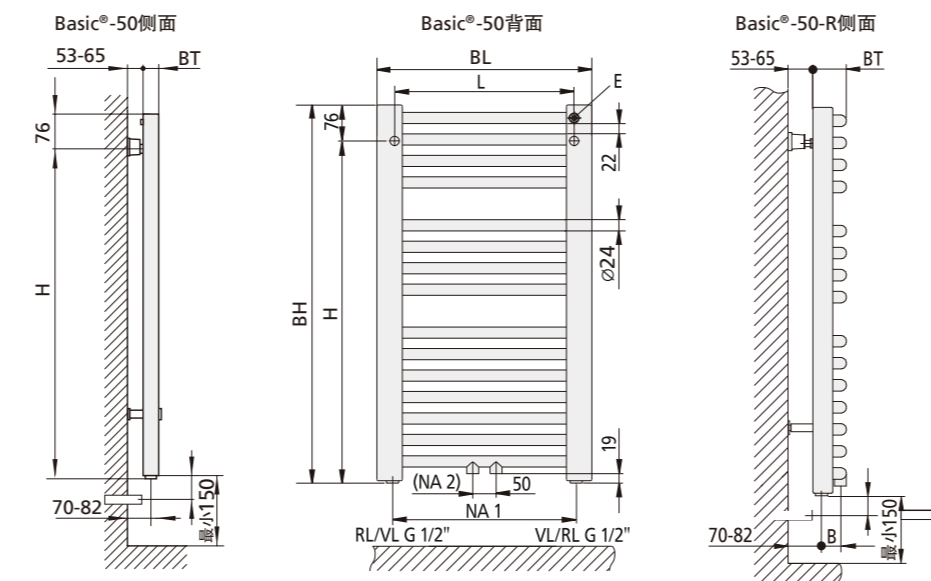
BH [mm]	BL [mm]	BT [mm]	G [kg]	H [mm]	L [mm]	NA1 [mm]	NA2 [mm]	V [l]	P1 [W]	P [W]			NR
										75/65-20°C	70/55-20°C 55/45-20°C	70/55-24°C 55/45-24°C	
804	450	51	6,80	733	389	386	50	4,40	400	348	282 184	249 154	ER01M080045.XXX
804	524	64	7,50	733	463	460	50	4,80	400	399	324 212	286 177	ER01M080050.XXX
804	599	60	8,10	733	538	535	50	5,20	400	451	367 240	324 201	ER01M080060.XXX
1172	450	51	9,80	1101	389	386	50	6,30	600	511	415 270	366 226	ER01M120045.XXX
1172	524	64	10,80	1101	463	460	50	6,90	600	586	476 311	420 260	ER01M120050.XXX
1172	599	60	11,80	1101	538	535	50	7,50	600	662	538 352	475 294	ER01M120060.XXX
1448	524	64	13,40	1377	463	460	50	8,50	800	724	588 384	519 321	ER01M150050.XXX
1448	599	60	14,70	1377	538	535	50	9,40	800	817	664 434	587 363	ER01M150060.XXX
1770	524	64	16,10	1699	463	460	50	10,60	800	880	715 468	632 392	ER01M180050.XXX
1770	599	60	17,60	1699	538	535	50	11,60	800	993	808 530	714 444	ER01M180060.XXX
1770	749	70	20,60	1699	688	685	50	13,50	1200	1216	991 652	877 547	ER01M180075.XXX

BH: 高度
BL: 长度
BT: 厚度
G: 重量
H: 挂点距水口距离
L: 挂点距离
NA: 接口间距
V: 容量
P1: 电加热功率
P: 不同温度下的散热量
NR: 订货编号

俯视图



Basic®-50/Basic®-50-R 安装简图



*以上仅为部分常用尺寸, 如需其他尺寸, 请联系楷美销售人员。

艾府杰(上海)建筑材料有限公司

上海市普陀区真华路399号
AFG楼2层A
邮编: 200333
电话: +86-21-6235 0883
传真: +86-21-6235 0887

Kermi GmbH
Pankofen-Bahnhof 1
94447 Plattling
GERMANY
Tel: +49 9931 501-0
Fax: +49 9931 3075
www.Kermi.de



HT-CN-04-2018-1002

德国楷美 经典款毛巾架散热器



I like it cosy. Kermi.

Basic®, Basic®-R. 清晰视觉效果, 高品质工艺制造

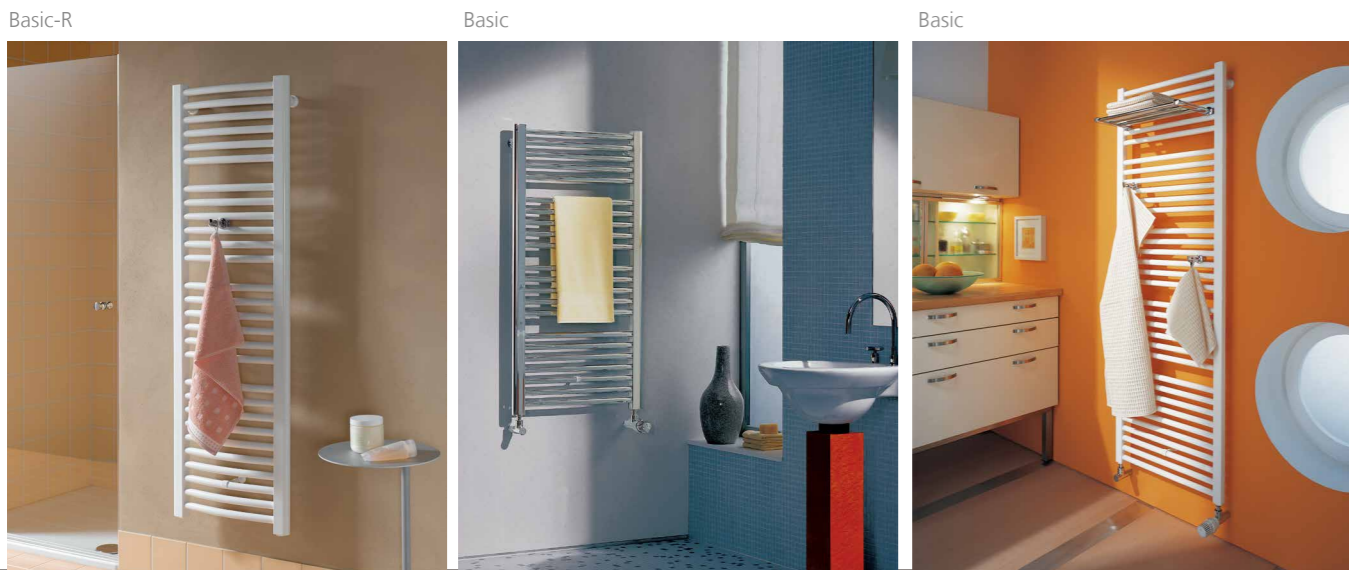


Basic

- 水暖型或水电两用型
- D型立管搭配直线或弧线横管
- 工作压力: 10 bar
- 工作环境: 最高水温可至110°C
可采用电加热(最高水流温度为80°C)
- 两侧连接方式(左向或者右向接头)
- 高度: 804、1172、1448、1770 mm
- 宽度: 450、599、749、899 mm
- 散热量75/65-20°C: 348-1433 W

这是一款供热效果极佳、性价比高的经典散热器。高超的隐形焊接技术，将散热器的连接点完美地隐藏起来，采用三点固定安装方式，每个固定点均灵活可调。搭配Kermi所提供的镀铬毛巾架与挂钩，使散热器在散发舒适热量的同时，留有最佳空间来烘干毛巾。

系列已经注册®国际商标。



Basic-R

Basic

Basic

技术参数

Basic 系列

BH [mm]	BL [mm]	BT [mm]	G [kg]	H [mm]	L [mm]	NA [mm]	V [l]	P1 [W]	P [W]			NR
									75/65-20°C	70/55-20°C 55/45-20°C	70/55-24°C 55/45-24°C	
804	450	35	7,38	733	395	386	3,67	400	358	290	255	E0010080045.XXX
804	524	35	8,52	733	469	460	4,07	400	392	345	304	E0010080050.XXX
804	599	35	8,89	733	544	535	4,49	400	460	372	328	E0010080060.XXX
1172	450	35	10,82	1101	395	386	5,38	600	517	416	366	E0010120045.XXX
1172	524	35	12,74	1101	469	460	5,96	600	568	457	402	E0010120050.XXX
1172	599	35	13,03	1101	544	535	6,58	600	670	539	474	E0010120060.XXX
1448	524	35	15,50	1377	469	460	7,54	800	702	565	497	E0010150050.XXX
1448	599	35	16,70	1377	544	535	8,61	800	827	666	585	E0010150060.XXX
1770	524	35	18,60	1699	469	460	9,12	800	867	698	614	E0010180050.XXX
1770	599	35	19,98	1699	544	535	10,10	800	1022	823	724	E0010180060.XXX
1770	749	35	23,42	1699	694	685	11,97	1200	1249	1006	885	E0010180075.XXX
										646	536	

BH: 高度
BL: 长度
BT: 厚度
G: 重量
H: 挂点距水口距离
L: 挂点距离
NA: 接口间距
V: 容量
P1: 电加热功率
P: 不同温度下的散热量
NR: 订货编号

俯视图



Basic-R系列

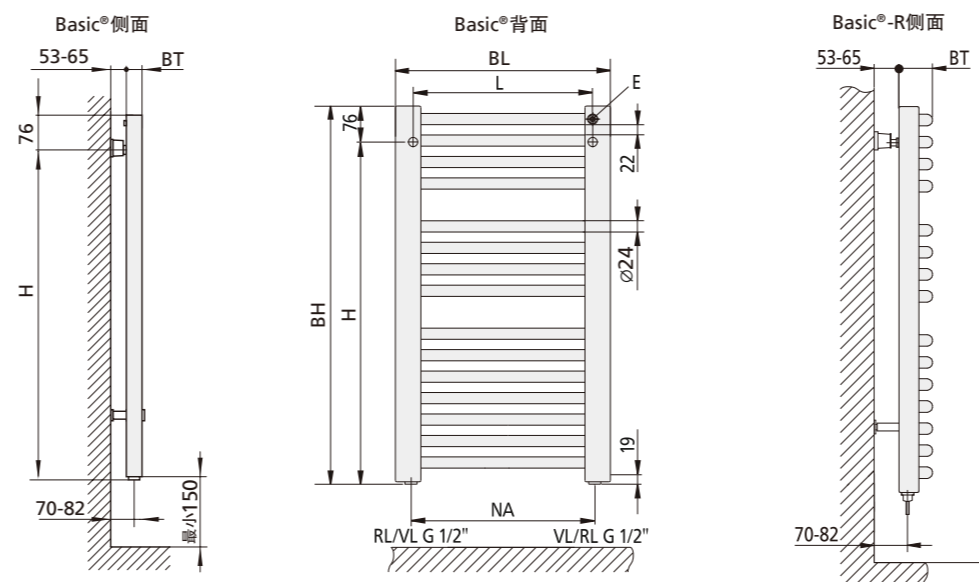
BH [mm]	BL [mm]	BT [mm]	G [kg]	H [mm]	L [mm]	NA [mm]	V [l]	P1 [W]	P [W]			NR
									75/65-20°C	70/55-20°C 55/45-20°C	70/55-24°C 55/45-24°C	
804	450	51	7,38	734	389	386	3,77	400	358	290	255	ER010080045.XXX
804	524	64	8,62	734	463	460	4,07	400	392	345	304	ER010080050.XXX
804	599	60	8,89	734	538	535	4,49	400	460	372	328	ER010080060.XXX
1172	450	51	10,82	1102	389	386	5,48	600	517	416	366	ER010120045.XXX
1172	524	64	12,84	1102	463	460	5,96	600	568	457	402	ER010120050.XXX
1172	599	60	13,13	1102	538	535	6,58	600	670	539	474	ER010120060.XXX
1448	524	64	15,50	1377	463	460	7,54	800	702	565	497	ER010150050.XXX
1448	599	60	16,80	1377	538	535	8,71	800	827	666	585	ER010150060.XXX
1770	524	64	18,70	1700	463	460	9,22	800	867	698	614	ER010180050.XXX
1770	599	60	20,08	1700	538	535	10,20	800	1022	823	724	ER010180060.XXX
1770	749	70	23,52	1700	688	685	12,07	1200	1249	1006	885	ER010180075.XXX
										646	536	

BH: 高度
BL: 长度
BT: 厚度
G: 重量
H: 挂点距水口距离
L: 挂点距离
NA: 接口间距
V: 容量
P1: 电加热功率
P: 不同温度下的散热量
NR: 订货编号

俯视图



Basic®/Basic®-R 安装简图



*以上仅为部分常用尺寸, 如需其他尺寸, 请联系销售销售人员。

电加热棒

技术参数 (220V, 50HZ)

FKS电加热棒		
描述	电加热功率 [W]	编号
Electric-Set FKS电加热棒带有温控器(防护等级: IPX4), 带欧标电源插头, 白色: 注: 需加装电源暗装盒(防护等级: IPX4)编号: ZK00870001	400	ZE01030003 + ZK00870001
	600	ZE01030004 + ZK00870001
	800	ZE01030005 + ZK00870001
	1200	ZE01030006 + ZK00870001
WKS电加热棒		
描述	电加热功率 [W]	编号
Electric-Set WKS带有电源暗装盒(防护等级: IPX4)、电加热棒和标准型温控器 白色或钛白	400	ZE01000003
	600	ZE01000004
	800	ZE01000005
	1200	ZE01000006
WFS电加热棒		
描述	电加热功率 [W]	编号
Electric-Set WFS带有电源暗装盒(防护等级: IPX4)、无线接收器、电加热棒和标准型温控器 白色或钛白	400	ZE01010003
	600	ZE01010004
	800	ZE01010005
	1200	ZE01010006

配件

	材质	Basic®	Basic®-R	Basic®-50	Basic®-50-R	编号
挂钩	镀铬	✓	✓	✓	✓	ZC00510002
单杆毛巾架	宽度(450mm、524mm、599mm)	✓	×	✓	×	ZC00430002
	宽度(749mm、899mm)	✓	×	✓	×	ZC00430004
多杆毛巾架	宽度(450mm、524mm、599mm)	✓	×	✓	×	ZC00410002
	宽度(749mm、899mm)	✓	×	✓	×	ZC00410004
温控头	白色	✓	✓	✓	✓	ZV00380003
	镀铬	✓	✓	✓	✓	ZV00380001
一体H阀(角型)	白色	×	×	✓	✓	ZV00410001
	镀铬	×	×	✓	✓	ZV00410002
一体H阀(直型)	白色	×	×	✓	✓	ZV00400001
	镀铬	×	×	✓	✓	ZV00400002
隔断安装配件	白色	✓	×	✓	×	ZM00280002